

**Épített örökség
Országos védettségű elemei**

| törzs szám | azonosító | cím | név | védelem | helyrajzi szám |
|-----------------------|------------------|----------------------|--|--------------------|--|
| 670 | 20560 | | Ref. templom ex- lege műemléki környezete | Műemléki környezet | 560, 561, 567, 579/2, 564, 565, 581, 583, 587/5, 591, 594 |
| 670 | 2173 | Kiskunság tér | Ref. templom | Műemlék | 580 |
| 9511 | 2175 | Székek puszta 29. | un. "Borda- tanya" és ex lege védett műemléki környezete | Műemlék | 0121/2 |

Régészeti lelőhelyek

| azonosító név | HRSZ |
|---------------|--|
| 28066 | Vöröscsillag Tsz 0382/4, 0382/12 |
| 28067 | Kiskunsági Mtsz 0328/4 |
| 28069 | Általános iskola 594, 591, 595, 587/5, 587/1, 592, 597 |
| 28070 | Református temető 212/8, 216, 219, 218/1, 0375/38, 0375/37, 0375/36, 218/2, 0375/8, 0375/9, 0375/39, 0375/40, 0375/35 |
| 28071 | Ady Endre u. 96, 95, 97, 51, 50, 52, 54, 55, 87 |
| 28065 | Biczó-tanya 0335/3 |
| 58722 | KNP001 0375/99 |
| 58723 | KNP003 0375/42, 0375/101, 0375/29, 0375/24, 0375/25, 0375/26, 0375/27, 0375/28, 0375/43, 0375/44 |
| 58725 | KNP006 0404/19 |
| 58726 | KNP007 0414/4, 0404/20, 0405 |
| 58727 | KNP008 0398/12, 0413/1 |
| 58743 | KNP017 0422/9, 0422/12, 0422/11 |
| 58746 | KNP018 0419/16, 0419/19, 0419/20, 0419/18, 0419/17, 0419/15, 0419/13 |
| 58747 | KNP019 0419/24, 0419/4, 0419/26 |
| 58749 | KNP020 0440/9, 0440/10 |
| 58750 | KNP021 0445/11, 0445/12, 0445/13, 0445/14, 0445/15, 0445/16, 0445/17, 0445/18, 0445/19 |
| 58778 | KNP032 0417/17, 0417/15, 0417/16 |
| 58779 | KNP033 0396/9 |
| 58780 | KNP034 0414/17, 0414/18, 0396/6, 0396/14, 0399 |
| 58786 | KNP040 0417/9, 0417/10, 0417/11, 0417/6, 0417/5, 0417/8, 0417/7, 0417/18, 0417/14, 0417/13, 0417/17, 0417/16, 0417/15, 0417/19, 0417/12, 0417/33 |
| 58787 | KNP041 0392/3, 0392/2, 0392/1 |
| 58788 | KNP042 0428/4 |
| 58789 | KNP043 0387/37, 0387/38, 0224/1, 0387/34 |
| 58809 | KNP060 027/9, 0409/7 |
| 58810 | KNP061 0409/7 |
| 58811 | Nagy I. tanya közelében I. 0447/7, 0404/13 |
| 58812 | Nagy I. tanya közelében II. 0404/13 |
| 58813 | KNP064 0414/4, 0404/19, 0404/17, 0405 |
| 58814 | KNP065 0404/3, 0404/19 |
| 58815 | KNP066 0404/19, 0404/17 |
| 58816 | KNP067 0404/17, 0404/18 |
| 58817 | KNP068 0404/15, 0401/2, 0400, 0404/17 |
| 58818 | KNP069 0404/16, 0413/1 |
| 58835 | KNP086 0387/23, 0387/22, 0387/21, 0387/25, 0387/24 |
| 58846 | KNP097 0424/1, 0426/9 |
| 58847 | KNP098 0426/33, 0426/32, 0426/31 |
| 58848 | KNP099 0445/10, 0445/11 |

2. Függelék

| | | |
|-------|---|---|
| 58849 | KNP100 | 0445/7, 0445/8, 0445/9, 0445/10 |
| 58853 | KNP107 | 0419/17, 0419/16, 0419/15, 0419/18 |
| 77301 | Budai-tanyától ÉK-re | 075/41, 086, 087/11 994, 661, 657, 658/2, 658/1, 680/1, 677, 676, 659, 660, 645, 1178/2, 586, 672, 671, 1042, 1022, 1043, 1017/1, 668, 666, 1008, 1007, 1014, 1012, 1013, 1010, 1009, 1015, 544, 548, 557/2, 555, 549, 554, 552, 553, 550, 556, 557/1, 558, 559, 562, 582, 600, 602, 573, 612, 603, 606, 604, 605, 633, 579/1, 578, 567, 583, 572, 571, 597, 595, 598, 599, 601, 594, 577, 576, 579/2, 575, 574, 638, 635, 634, 639/1, 630, 592, 596, 593, 591, 640, 561, 560, 580, 581, 565, 566, 6, 11, 7, 587/5, 587/4, 9, 8, 12, 10, 564, 563/3, 563/4, 584, 587/3, 1, 14, 15, 5, 25, 23, 20, 21, 18, 17, 16, 13, 87, 585, 587/2, 2, 652, 1006, 1002, 1021, 58, 56, 46, 1020, 44, 45, 40, 43, 1003, 1001, 1011, 1004, 999, 1005, 1000, 3, 4, 995, 650, 997, 998, 996, 42, 41, 37, 39, 38, 36, 35, 1019, 1018, 1016, 1017/2, 34, 30, 33, 32, 29, 31, 667, 637, 636, 639/2, 654, 644, 642, 643/1, 641, 643/2, 653, 656, 655, 662, 663, 647, 648/2, 646, 648/1, |
| 82299 | Középkori településmag | 665, 651, 649, 664, 587/1 |
| 85357 | Bartók B. u. 4. | 863, 862, 861 0419/7, 0419/8, 0419/6, 0419/10, 0418, 0380, 0419/13, 0419/12, 0419/9, 0419/16, 0419/15, 1178/1 |
| 85359 | Teleki Pál u vége | 0419/12, 0419/9, 0419/16, 0419/15, 1178/1 |
| 85361 | Vörösmarty u. 17. | 768 |
| 86553 | Kápolna halom | 0314/18 |
| 86555 | Nagy-Csopány | 0297/2, 0297/9, 0297/8, 0297/10 0209, 0194, 0208, 0209/4, 0209/3, 0192, 0209/1, 0209/2, 0209/5, 0367/3 |
| 89491 | Hármaspuszta | 164/1, 164/2, 165, 166, 167, 0375/31, 181, 212/5, 208/3, 190, 189, 0375/89, 0375/3, 0375/4, 0375/5-6, 0375/32-35, 210/1, 211/1, 212/6-8, 213, 229/1, 256-9, 206-7, 208/1 |
| * | Vörös Csillag TSZ ÉK Szabadszállás-Cseh- domb, Balázspuszta | 099, 0107, 0106/8-9, 0100/6, 0100/10, 0100/9 |

* Feldolgozása folyamatban van
III.2.3.
HÉSZ függelékei

Őshonos növények

Fásítások, fasorok telepítésére ajánlott -tájjelleghez, természeti adottságokhoz alkalmazkodó növényfajok listája

Fák:

| | |
|---|---|
| <i>Acer campestre</i> - mezei juhar | <i>Pyrus pyraeaster</i> – vadkörte |
| <i>Acer tataricum</i> – tatárjuhar | <i>Padus avium</i> – zselnicemeggy |
| <i>Alnus glutinosa</i> – mézgás éger | <i>Quercus pubescens</i> – molyhos tölgy |
| <i>Betula pendula</i> – közönséges nyír | <i>Quercus robur</i> – kocsányos tölgy |
| <i>Betula pubescens</i> – szőrös nyír | <i>Salix alba</i> – fehér fűz |
| <i>Carpinus betulus</i> – gyertyán | <i>Salix caprea</i> - kecskefűz |
| <i>Cerasus avium</i> – madárcseresznye | <i>Ulmus laevis</i> – vénicszil |
| <i>Fraxinus angustifolia</i> ssp. <i>pannonica</i> – magyar kőris | <i>Ulmus minor</i> – mezei szil |
| <i>Fraxinus excelsior</i> – magas kőris | <i>Tilia cordata</i> – kislevelű hárs |
| <i>Malus sylvestris</i> – vadalma | <i>Populus alba</i> – fehér nyár |
| <i>Populus canescens</i> – szürke nyár | <i>Populus nigra</i> – fekete nyár |
| <i>Populus tremula</i> – rezgő nyár | <i>Juniperus communis</i> – közönséges boróka |

Cserjék:

| | |
|--|---|
| <i>Berberis vulgaris</i> – sóskaborbolya | <i>Prunus spinosa</i> – kökény |
| <i>Cerasus fruticosa</i> – csepleszmeggy | <i>Rosa canina</i> – vadrózsa |
| <i>Cornus mas</i> – húsos som | <i>Salix cinerea</i> – rekettyefűz |
| <i>Cornus sanguinea</i> – veresgyűrű som | <i>Salix rosmarinifolia</i> – serevényfűz |
| <i>Corylus avellana</i> – mogyoró | <i>Salix viminalis</i> – kosárkötő fűz |
| <i>Crataegus laevigata</i> – cseregalagonya | <i>Sambucus nigra</i> – fekete bodza |
| <i>Crataegus monogyna</i> – egybibés galagonya | |
| <i>Euonymus europaeus</i> – csíkos kecskerágó | <i>Viburnum lantana</i> – ostorménfa |
| <i>Ligustrum vulgare</i> – közönséges fagyal | <i>Viburnum opulus</i> – kányabangita |

Fásítások, fasorok telepítésére ajánlott -tájjelleghez, természeti adottságokhoz alkalmazkodó növényfajok listája

| | |
|---|--|
| <i>Acer platanoides</i> – korai juhar | <i>Sorbus domestica</i> – házi berkenye |
| <i>Acer pseudoplatanus</i> – hegyi juhar | <i>Sophora japonica</i> - japánakác |
| <i>Gleditsia triacanthos</i> – lepényfa | <i>Koelreuteria paniculata</i> - csörgőfa |
| <i>Juglans regia</i> – dió | <i>Catalpa bignonioides</i> – szivarfa |
| <i>Prunus cerasifera</i> - cseresznyeszilva | <i>Pyrus calleryana</i> – díszkörte |
| <i>Rhus typhina</i> – torzsás ecetfa | <i>Morus alba</i> Fegyvernekiana – gömb eperfa |

Egyedi tájértékek

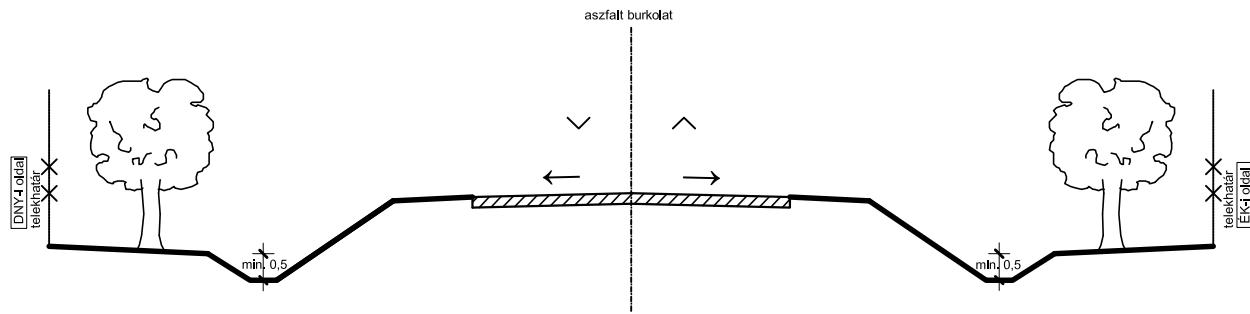
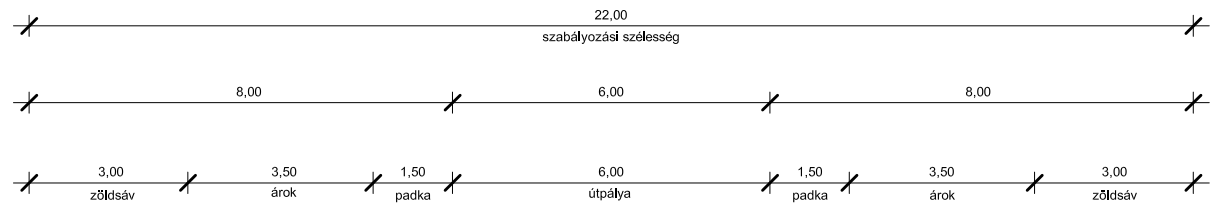
| NEV | TIPIZALAS | HELYSZIN | HRSZ |
|---------------------------------|--|---|---------|
| Kerék-szék | Komplex eredetű felszínforma | A Kelemen-széktől délre. | 0398/6 |
| határhalom | Határhalom | A Soltszentimrével közös közigazgatási határ egyik töréspontjában, a Vörös-hegy térképében. | 0363/14 |
| Nyaraló | Komplex eredetű felszínforma | A Busa-tanya mellett. | 0394/4 |
| Tóth Pál széke | Komplex eredetű felszínforma | A Kelemen-széktől délkeletre. | 0396/14 |
| Busa-tanya | Tanya | A Soltszentimrével közös közigazgatási határ közelében, a Kelemenszéki-tápcsatornától kb. 550 méterre. | 0387/34 |
| vizes élőhely | Mocsarak, Folyóvíz munkája által létrehozott felszínforma | A falutól délre. | 0385/2 |
| Kisér-hát | Folyóvíz munkája által létrehozott felszínforma | A Kelemenszék mellett, attól keletre. | 0414/5 |
| Tüskékúti-szék | Komplex eredetű felszínforma | A Kis-ér és a Kelemenszéki- tápcsatorna találkozási pontjánál. | 0383/48 |
| Kelemen-szék abráziós partja | Sajátos keletkezésű mikroforma | A Kelemen-szék keleti partvonalának egyes szakaszai. | 0411/5 |
| Kuti-szék | Komplex eredetű felszínforma, Állóvízhez kapcsolódó képződmény | A falutól délnyugatra. | 0417/22 |
| Kapitány-hegy | Üledékes kőzet feltárása, Homoki gyepek | A falutól délre. | 0350/19 |
| Kelemen-szék | Állóvízhez kapcsolódó képződmény, Komplex eredetű felszínforma | A közigazgatási terület nyugati részén a Borda-tanya mellett. | 0411/5 |
| Kis-ér | Mocsárrétek, Folyóvíz munkája által létrehozott felszínforma | A falutól délre. | 0417/25 |
| természeti terület | Löszgyepek, Mocsarak | A falutól délre. | 0375/65 |
| gyepterület | Mocsárrétek, Szikések, Homoki gyepek | A központi belterületről a műúton Soltszentimre felé haladva, 2,5 km-re, jobb oldalt. | 0322/6 |
| Borda-tanya | Tanya | A Kígyós-háti-majortól 700 méterre, délkeletre. | 0440/3 |

| | | | |
|-------------------------------------|--|---|------------------|
| vizes élőhely | Mocsárrétek Komplex eredetű felszínforma, Állóvízhez kapcsolódó | A falutól délkeletre. | 0369/ |
| Sebők-szék | képződmény | A falutól nyugatra. | 0426/16 |
| Nagycsopány-domb gyurgyalagtelep | Komplex eredetű felszínforma Fészektelep | A falutól keletre. Nagycsopány-domb. | 0297/9 0297/9 |
| temetődomb | Temető | Községi temető. | 218/2 |
| Öreg-szőlők alatti szék | Komplex eredetű felszínforma, Állóvízhez kapcsolódó képződmény | A belterülettől délnyugatra, az Öreg-szőlőkkel határosan. | 0426/44 |
| régi keresztény sírkövek | Sírkő | Községi temető. | 218/2 |
| Herpai Vilmos síremléke | Síremlék | Községi temető. | 218/2 |
| zsidótemető sírkövei | Sírkő | Községi temető. | 220/ |
| II. világháborús emlékmű | Emlékmű, Kopjafa | Községi temető. | 218/2 |
| Lencsés-ér | Folyóvíz munkája által létrehozott felszínforma | Be nem szántott szakasza az 52. számú műút és a Kelemenszéki- tápcsatorna között helyezkedik található meg. | 0436/3 |
| gémeskút | Kút | A közigazgatási terület nyugati részén. | 0436/3 |
| Fehér-szék | Komplex eredetű felszínforma, Állóvízhez kapcsolódó képződmény | Az 52. számú műút és a Kelemenszéki-tápcsatorna között helyezkedik el nagyobb része, de az 52. számú úttól északra is megtalálható. | 0433/1 |
| jegenyenyársor | Fasor | A Dörgicsei-kastély mellett. | 0274/18 |
| gólyafészek | Fészek | A Dörgicsei-kastély mellett. | 0274/18 |
| lakóház | Lakóépület | Teleki Pál utca 19. | 1173/ |
| gólyafészek | Fészek | Rákóczi Ferenc utca és Ady Endre utca sarkán | 147/ |
| lakóház | Lakóépület | Erkel Ferenc utca 1. | 73/ |
| gólyafészek | Fészek | Kossuth Lajos utca és Dózsa György utca sarkán. | 1090/ |
| lakóház | Lakóépület | Belterület, Kossuth Lajos utca. | 999/ |
| Szent Fülöp templom | Templom | Herpai Vilmos utca 2. | 11/ |
| Községháza | Közintézmény épülete | Kossuth Lajos utca 2. | 1/ |
| Partos-szék | Komplex eredetű felszínforma, Állóvízhez kapcsolódó képződmény | A belterülettel nyugatról közvetlenül határos. | 0420/82 |
| I. világháborús emlékmű | Emlékmű | A református templom szomszédságában. | 581/ |
| református templom | Templom | Kiskunság tér 1. | 581/ |
| általános iskola | Közintézmény épülete | Petőfi Sándor utca 4. | 587/5 |

| | | | |
|-------------------------|--|---|---------|
| volt tájház | Lakóépület | Petőfi Sándor utca 8. | 594/ |
| gémeskút | Kút | Lángos-tanya udvara az 52. sz. műúttól északra. | 020/4 |
| ősi úttöltés | Kereskedelmi út | A vasútállomástól másfél kilométerre keresztezi a földmű a régi országutat. | 0206/ |
| út menti fasor | Fasor | A "régis országút" mentén. | 0208/ |
| gólyafészek | Fészek | Petőfi Sándor utca és Bethlen Gábor utca sarkán | 583/ |
| gólyafészek | Fészek | Petőfi Sándor utca, vasút felőli első ház | 583/ |
| Csaba-szék | Komplex eredetű felszínforma, Állóvízhez kapcsolódó képződmény | Az 52. számú műút és a szabadszállási határ között. | 026/12 |
| Hosszú-rét | Komplex eredetű felszínforma, Állóvízhez kapcsolódó képződmény | Az 52. számú műút és a szabadszállási határ között. | 026/3 |
| Gróf-tanya | Tanya | A régi országút mellett, a Bico-csárdával szemben. | 0230/2 |
| vizes élőhely | Mocsárrétek | Hármaspuszta, a vasút mellett. | 031/5 |
| homokbucka | Üledékes kőzet feltárása, Homoki gyepek | Kilátópont, elágazás kereszteződésétől 700 méterre, délre. | 0209/40 |
| gyepterület | Mocsárrétek | A Szabadszállással közös közigazgatási határ mellett fekvő, volt tsz-központ mellett. | 034/20 |
| Lapos-rét | Mocsárrétek, Láprétek, Szikések | A Káposztási-turjánostól északra, a műút szomszédságában. | 039/10 |
| határhalom-csoport | Határhalom | Kisizsáktól 300 méterre, a közigazgatási határ töréspontjában. | 0209/1 |
| Halasi-tanya gémeskútja | Kút | Halasi-tanya. | 044/2 |
| Halasi-tanya | Tanya | A Szabadszállással közös közigazgatási határ mellett. | 044/2 |
| gyepterület | Szikések, Lőszgyepek | Az 52. számú közút és a XXXI. számú csatorna találkozásánál. | 0166/7 |
| határhalom | Határhalom | A Szabadszállással közös közigazgatási határon. | 042/15 |
| Csósz-tanya | Tanya | A Szabadszállással közös közigazgatási határ mellett, a Kurjantó felől Szabadszállásra vezető műút mellett. | 051/2 |
| feszület | Feszület | Kurjantó, a Kurjantói iskolától 200 méterre, délre. | 1327/4 |
| gyepterület | Lőszgyepek | A XXXI-es csatorna, és az Izsákkal közös közigazgatási határ között. | 0162/9 |

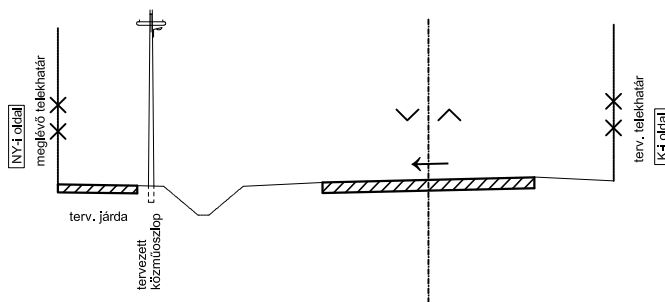
| | | | |
|-------------------|---|--|---------|
| | | | 1355/2 |
| Kurjantói-iskola | Közintézmény épülete | Kurjantó. | |
| gólyafészek | Fészek | Kurjantó településrész északi vége. | 0159/ |
| szikés mocsár | Szikek | A közigazgatási terület keleti részén. | 0140/3 |
| szikés mocsár | Szikek | Kereszti-dűlő | 0138/7 |
| ősi úttöltés | Kereskedelmi út | Kurjantó településrésztől északkeletre. | 084/ |
| tanya | Tanya | Fülöpszállás és Fülöpháza közigazgatási határa közelében, az 52. sz. műúttól 230 méterre, északra. | 0120/4 |
| Bika-kert | Szikek | Balázs-puszta | 0138/22 |
| jegenyenyársor | Fasor | A Fülöpházával közös közigazgatási határ mellett. | 0118/1 |
| vizes élőhely | Mocsárrétek | A közigazgatási terület keleti részén. | 0102/14 |
| homokbucka | Szél munkája által létrehozott felszínforma, Kilátópont | Fülöpszállás és Fülöpháza közigazgatási határa közelében. | 0118/1 |
| feszület | Feszület | A Balázs-pusztai lakótelep felé vezető műút mentén, egy földút-elágazásnál. | 0115/ |
| vizes élőhely | Szikek | A közigazgatási terület keleti részén. | 0102/13 |
| Kisbalázsi-iskola | Közintézmény épülete | A Balázs-pusztai lakótelep felé vezető műút mentén. | 0115/ |
| vizes élőhely | Szikek | A közigazgatási terület keleti részén. | 0102/10 |
| határdomb | Határdomb | A Szabadszállással közös közigazgatási határon. | 087/4 |
| Balázs-puszta | Szikek | Balázs-puszta | 0111/ |

TERVEZETT GYÚJTÓ ÚT
0420/33, 0420/43 hrsz. út (Garai G. utca meghosszabbítása), új gyűjtőt
(külterületi gyűjtőt - 22,00 m szabályozási szélességgel)



- Jellemzők:**
- tervezési osztály: K.VI.B. ($v_t=50$ km/h)
 - útpálya kétoldali oldalesés
 - kétirányú forgalom
 - szikkasztó árkos vízvezetés

TERVEZETT KISZOLGÁLÓ ÚT
Hunyadi J. utca, új lakóút
(belterületi kiszolgálót - min. 10,50 m szabályozási szélességgel)

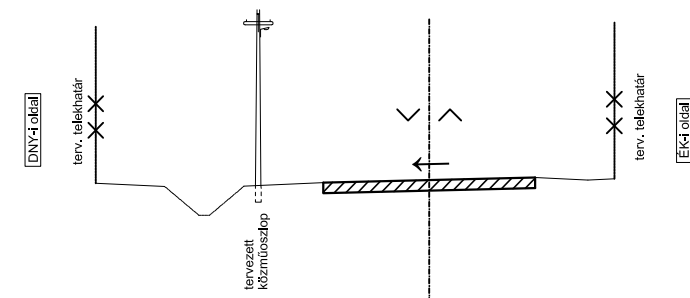


Megjegyzés:
K-i oldalon szomszédos ingatlanok részben vasúti, illetve vízügyi ingatlanok.
NY-i oldalon a telekhatár mentén a szomszédos ingatlanok beépültek.

- Jellemzők:**
- tervezési osztály: B.VI.d.A. ($v_t=40$ km/h)
 - útpálya egyoldali oldalesés
 - kétirányú forgalom
 - szikkasztó árkos vízvezetés

5. függelék Út mintakeresztmetszelvények

TERVEZETT KISZOLGÁLÓ ÚT
426 hrsz. utca, új lakóút
(belterületi kiszolgálót - 7,70 - 9,80 m szabályozási szélességgel)



- Jellemzők:**
- tervezési osztály: B.VI.d.A. ($v_t=40$ km/h)
 - útpálya egyoldali oldalesés
 - zsákutca, kétirányú célforgalom
 - szikkasztó árkos vízvezetés
 - lokális szűkületben a szikkasztó árok megszakítandó